

“БАЙТ” (ПРИНЦИПИАЛЬНАЯ СХЕМА КОМПЬЮТЕРА)

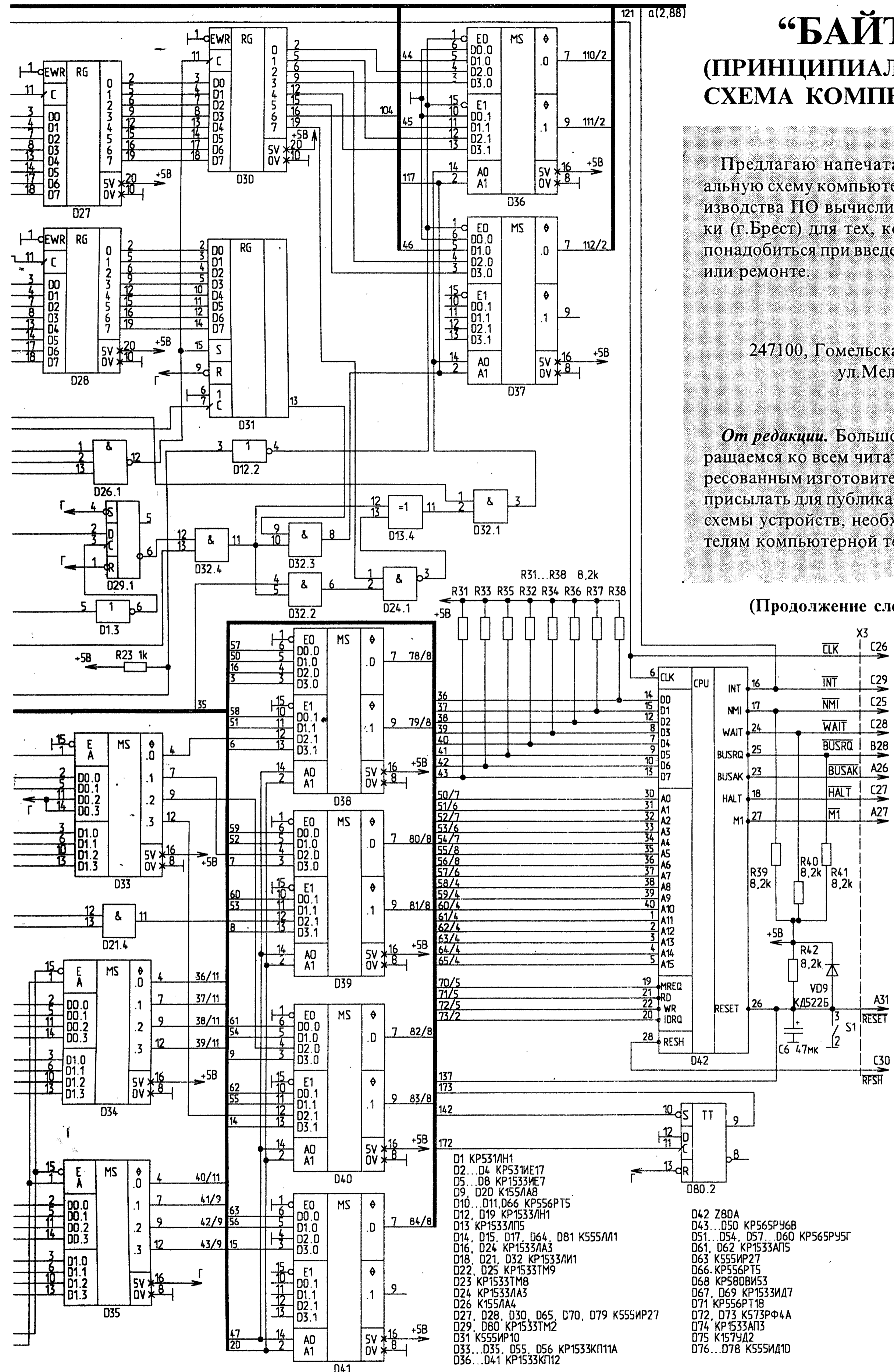
Предлагаю напечатать принципиальную схему компьютера “Байт” производства ПО вычислительной техники (г.Брест) для тех, кому она может понадобиться при введении доработок или ремонте.

В.ТКАЧЕВ,

247100, Гомельская обл., г.Лоев,
ул.Мелиораторов, 33.

От редакции. Большое спасибо! Обращаемся ко всем читателям и заинтересованным изготовителям с просьбой присылать для публикации описания и схемы устройств, необходимых любителям компьютерной техники.

(Продолжение следует)



- D1 KP531MH1
- D2...D4 KP531ME17
- D5...D8 KP1533ME7
- D9, D20 K155/A8
- D10...D11, D66 KP556PT5
- D12, D19 KP1533/MH1
- D13 KP1533/П5
- D14, D15, D17, D64, D81 K555/M1
- D16, D24 KP1533/A3
- D18, D21, D32 KP1533/M1
- D22, D25 KP1533/TM9
- D23 KP1533/TM8
- D24 KP1533/A3
- D26 K155/A4
- D27, D28, D30, D65, D70, D79 K555/M27
- D29, D80 KP1533/TM2
- D31 K555/M10
- D33...D35, D55, D56 KP1533KП11A
- D36...D41 KP1533KП12
- D42 Z80A
- D43...D50 KP565P46B
- D51...D54, D57...D60 KP565P45Г
- D61, D62 KP1533AП5
- D63 K555/M27
- D66, KP556PT5
- D68 KP580BИ53
- D67, D69 KP1533MД7
- D71 KP556PT18
- D72, D73 K573PФ4A
- D74 KP1533AП3
- D75 K157YД2
- D76...D78 K555MД10



В.ТКАЧЕВ,
247100, Гомельская обл., г.Лоев,
ул.Мелиораторов, 33.

“БАЙТ” (ПРИНЦИПИАЛЬНАЯ СХЕМА КОМПЬЮТЕРА)

(Окончание. Начало в N7/96)

